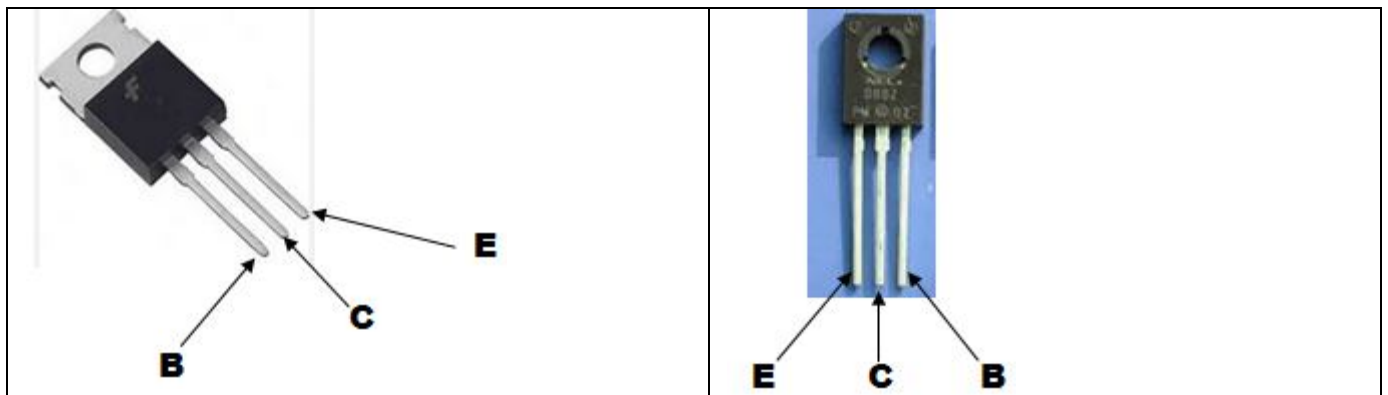


**Chú ý:**

1. Vị trí chân B luôn luôn là chân gần với điện trở khi lắp Transistor công suất vào Board.
2. **Đối với nguồn vào cấp cho Board 5V thì ta tháo bỏ IC L7805 và dùng dây hàn nối tắt lỗ chân 1 & chân 3 trên Board của IC L7805 vừa tháo bỏ ra.**
3. Trên Board có biến trở VR1 10K. Đây là biến trở điều chỉnh tốc độ điều khiển led (trên phần mềm MD LEDSIGN FREE ta phải check vào chức năng  Time (VR) )

Sơ đồ chân Transistor công suất khuyên dùng cho mạch (chú ý lắp đúng theo vị trí chân B, C, E)



Transistor Khuyến dùng	Dòng điện định mức (amps)
D882	3 A
TIP122	5 A
TIP41	6 A
IRFZ44	50 A
IRFZ48	50 A

Khi Transistor tải nhiều led cần gắn tản nhiệt cho Transistor hoặc kết hợp với chương trình ghép nhiều cổng lại với nhau.